

3-3 VTX-240 Tekniske specifikationer

Generelle specifikationer

Horisontalt udrække.....	9,0m / 10,7m / 12,5m
Maximum kurvekapacitet.....	200kg / 120kg / 80kg
Egenvægt af MEWP.....	920kg

(Egenvægt er uden køretøj, fastgørelsesmidler og olie)

Opbygning på chassis

Højde til kurvebund.....	22m
Arbejdshøjde.....	24m
Køretøjets højde.....	2,34 m

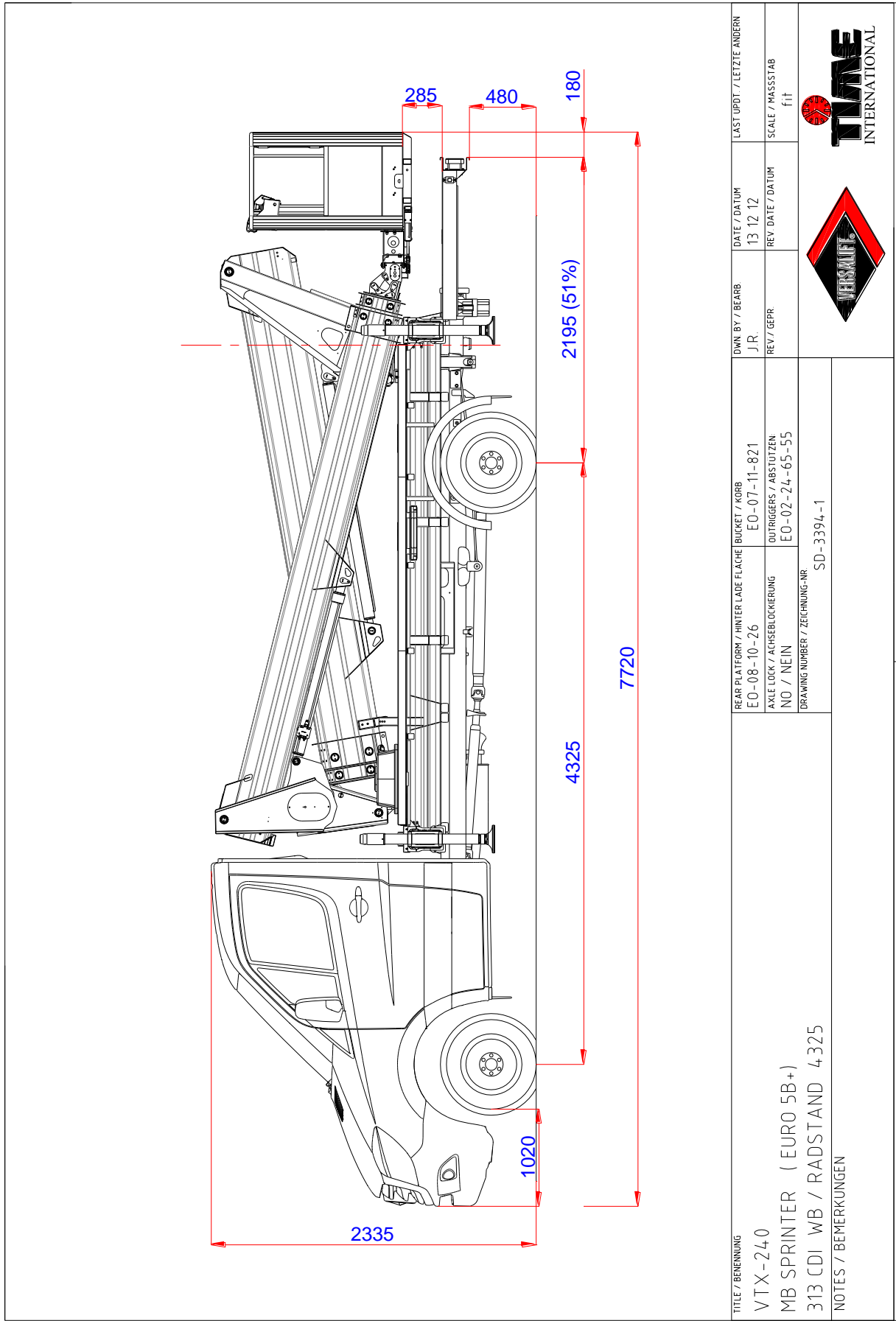
Hydrauliksystem

Arbejdstryk.....	190 bar
Pumpevolumen (lift).....	28 l/min
Pumpevolumen (nivellering).....	8 l/min
Filtrering.....	Returfilter 10 µ
Filtrering.....	Trykfilter 10 µ

Bombevægelser

Øvre bom.....	-90° til +80°
Teleskopering af nedre teleskop/inderbom.....	2,7m
Teleskopering af nedre teleskop/midterbom.....	2,7m
Teleskopering af øvre teleskop/inderbom.....	2,8m
Teleskopering af øvre teleskop/midterbom.....	2,8m
Krøjning (rotation).....	420° ikke-kontinuerlig med elektrisk stop
Platform Rotation (Option).....	2 x 90°

Tilladt omgivelsestemperatur uden forringelse af stålets styrke.....-40°C-52°C



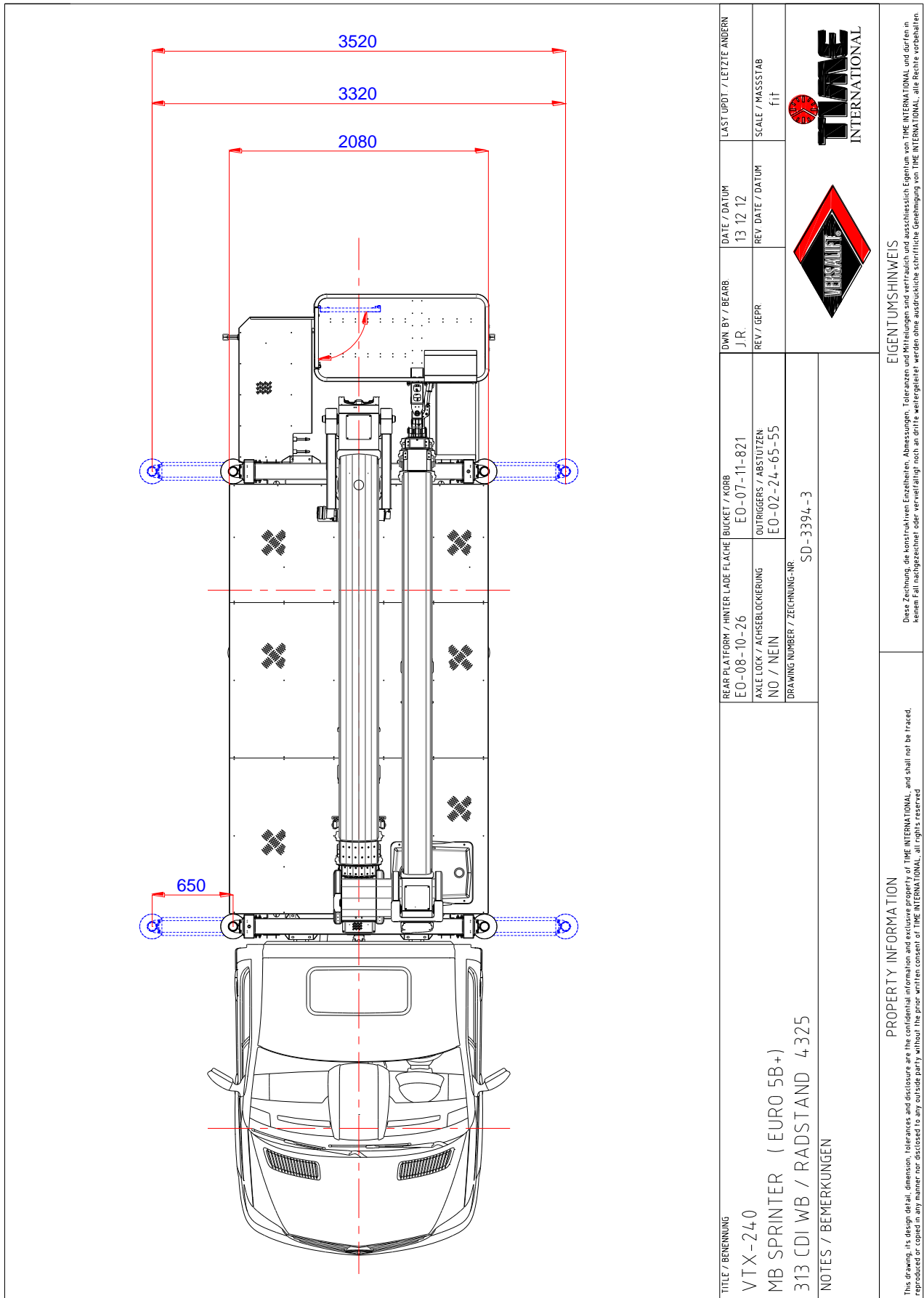
PROPERTY INFORMATION

EIGENTUMSHINWEIS

This drawing, its design detail, dimension, tolerances and disclosure are the confidential information and exclusive property of TIME INTERNATIONAL, and shall not be traced, reproduced or copied in any manner nor disclosed to any outside party without the prior written consent of TIME INTERNATIONAL, all rights reserved.

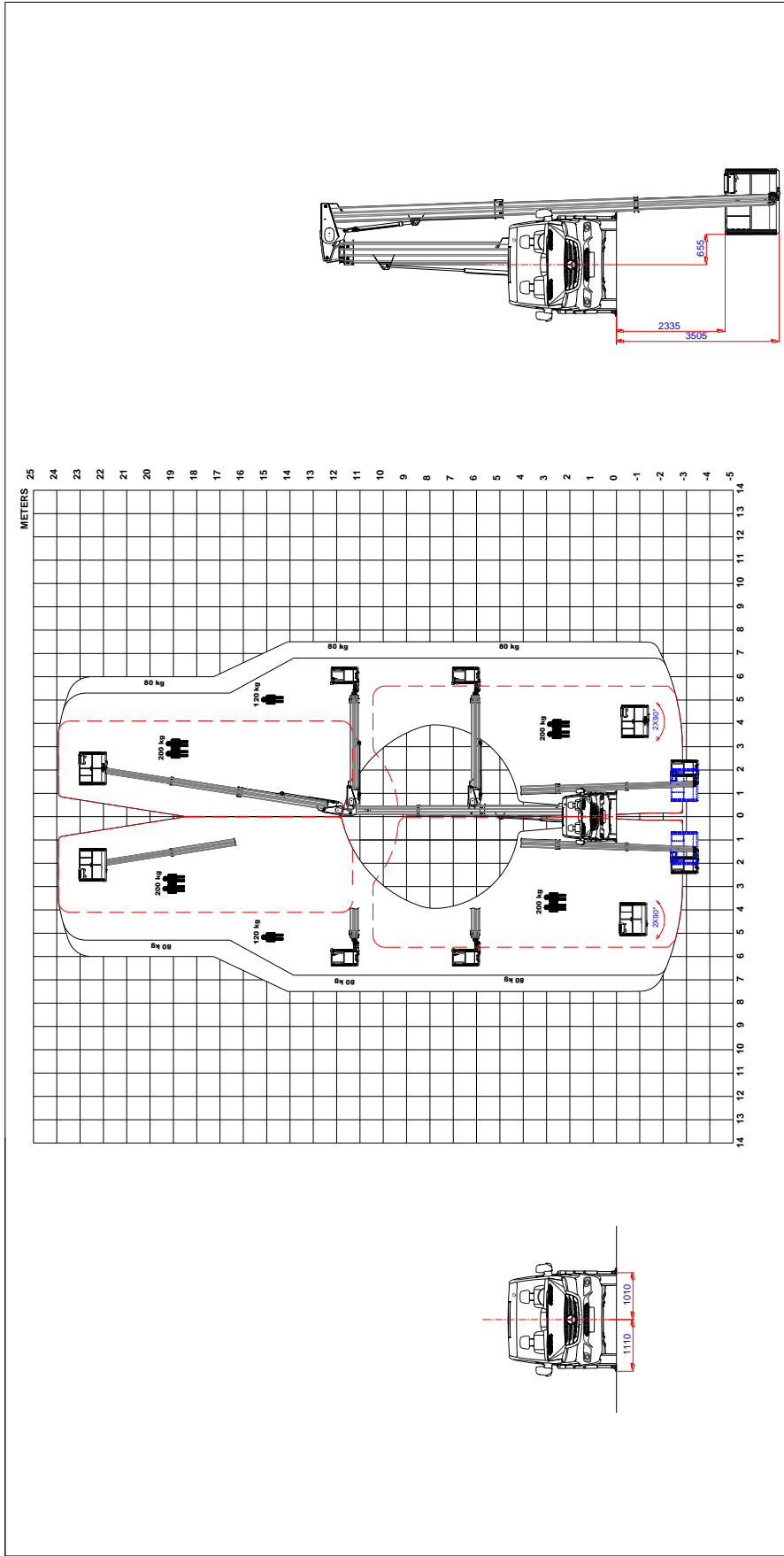
Diese Zeichnung, die konstruktiven Einzelheiten, Abmessungen, Toleranzen und ausschliesslich Eigentum von TIME INTERNATIONAL, und dürfen in keinem Fall nachgezeichnet oder vervielfältigt noch an dritte weitergeleitet werden ohne ausdrückliche schriftliche Genehmigung von TIME INTERNATIONAL, alle Rechte vorbehalten.

VTX-240 på MB Sprinter
Fig. 3-3-2



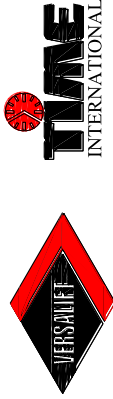
VTX-240 på MB Sprinter

Fig. 3-3-3



Horizontal outreach may be reduced due to vehicle stability / Die seitliche Reichweite kann sich abhängig von der Standsicherheit des Fahrzeuges reduzieren

Title / Benennung VTX-240 MB SPRINTER (EURO 5B+) 313 CDI WB/RADSTAND 4325	Working height / Arbeitshöhe 24,00 M	Bucket load / Korblast 80 KG / 120 KG	Date / Datum 13 12 12	Last updr / Letzte ændring J.R.
Slope / Neigung QUER/XVERS 1° LONG/LANGS 1°	Platform height / Korbh�de 22,00 M	Horizontal outreach / Seitliche Reichweite 7,50 M / 6,80 M	Rev. date / Datum	Scale / M�sstab fit
AXLE lock / Achsblockierung NO / NEIN	More than one outreach require loadcell / Mehr als eine Reichweite erfordern W�geselle	Flyboom / Korbb�m NO / NEIN	Drawing number / Z�chungs-nr. SD-3394-4	
PROPERTY INFORMATION		EIGENTUMSHINWEIS		
This drawing, its design detail, dimension, tolerances and disclosure are the confidential information and exclusive property of TIME INTERNATIONAL, and shall not be traced, reproduced or copied in any manner nor disclosed to any outside party without the prior written consent of TIME INTERNATIONAL, all rights reserved.		Diese Z�chung, die konstruktiven Einzelheiten, Abmessungen, Toleranzen und ausschliesslich Eigentum von TIME INTERNATIONAL, und d�rfen in keinem Fall nachgezeichnet oder vervielf�tigt, noch an Dritte weitergegeben werden ohne ausdr�ckliche schriftliche Genehmigung von TIME INTERNATIONAL, alle Rechte vorbehalten.		



Repr sentativt udr kkediagram for VTX-240 p  MB Sprinter Fig. 3-3-4